

Modulaire bereidingsapparatuur Thermaline 85 - Draaideur onderbouwkast H2, 600 mm, h 700

ARTIKEL _____

MODEL _____

NAAM _____

SIS _____

AIA _____



588582 (MB1DCAFOOO)

1/1GN draaideur
onderbouwkast H2, h 450
mm

Omschrijving

Product Nr.

1/1GN onderbouw draaideurkast, voor het plaatsen van Thermaline 85 topmodel units van 250 mm hoog, de totale hoogte wordt 700 mm. Het dragende frame, het 2 mm dikke bovenblad en de beplating zijn vervaardigd van roestvrijstaal AISI304. Kast met roestvrijstalen kamer 340x715x330 mm, de bodemplaat met naadloos afgeronde hoeken (H2). Dubbelwandige draaideur. Gladde uitvoering voor eenvoudige reiniging. IPX5 waterdicht.

Uitvoering

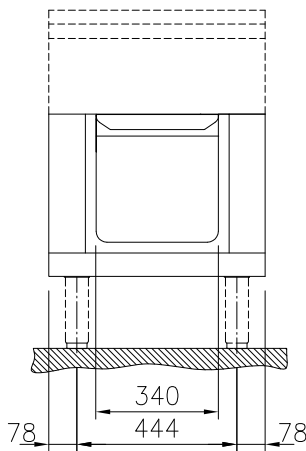
- Alle belangrijke componenten zijn eenvoudig bereikbaar vanaf de voorzijde.
- Het Thermodul verbindingssysteem zorgt voor een vrijwel naadloos bovenblad bij gekoppelde units.
- IPX5 waterdichtheid gecertificeerd.
- Uitgevoerd overeenkomstig DIN 18860-2, met een 70 mm verzonken plint.
- Onderbouwkast voor het opbergen van pannen, containers, en andere keukenmaterialen.

Constructie

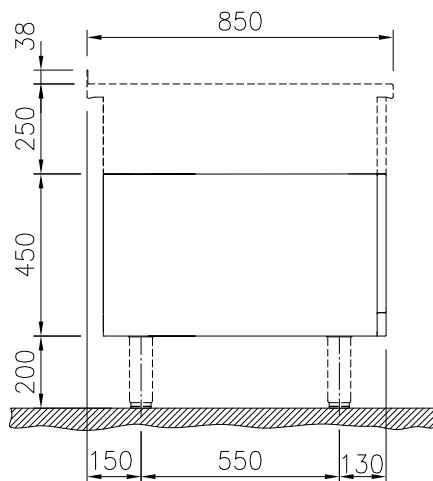
- Hygiënisch ontwerp van de onderkast met grote ronde randen.
- Het bovenblad is van 2 mm dik roestvrijstaal 1.4301 (AISI304).
- Gladde oppervlakken zonder verborgen hoeken voor eenvoudig schoonmaken.
- De afmetingen van de onderbouw bergkast en warmkast zijn afgestemd op GN containers.
- Inwendig roestvrijstalen frame voor heavy duty stevigheid.

Goedkeuring

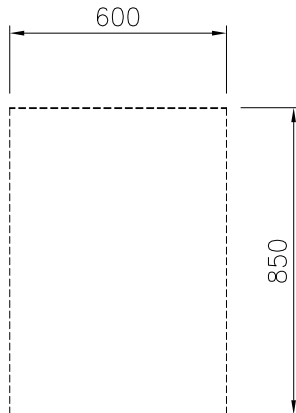
Front aanzicht



Zij aanzicht



Boven aanzicht


Algemene gegevens

Externe afmetingen, lengte 588582 (MBIDCAFOO)	600 mm
Externe afmetingen, breedte	850 mm
Externe afmetingen, hoogte	450 mm
Bergkast afmetingen, lengte	340 mm
Bergkast afmetingen, hoogte	330 mm
Bergkast afmetingen, diepte	715 mm
Gewicht, netto	23 kg
Waterdichtheid index	IPX5

Optionele accessoires

- FRONTPLINT 600x200 mm, voor 200 mm hoge Thermaline stelpoten PNC 912632
- SET VAN 2 ZIJPLINTEN 850x200 mm, links en rechts, wandopstelling, voor 200 mm hoge Thermaline stelpoten PNC 912659
- SET VAN 2 ZIJPLINTEN 1700x200 mm, links en rechts, Thermaline 85 met rug-aan-rug eilandopstelling, voor 200 mm hoge Thermaline stelpoten PNC 912662
- PROFIEL ZIJPANEEL, RECHTS, Thermaline 85 met opstaande rand, H 700 mm, wandopstelling PNC 913003
- PROFIEL ZIJPANEEL, LINKS, Thermaline 85 met opstaande rand, H 700 mm, wandopstelling PNC 913004
- GEPERFOREERD TUSSENSCHAP voor 340 mm brede onderbouw (warm)kast, Thermaline 80-85-90 PNC 913233
- PROFIEL ZIJPANEEL, RECHTS, versterkte uitvoering voor montage van een zijschap, Thermaline 85 met opstaande rand, H 700 mm, wandopstelling PNC 913261
- PROFIEL ZIJPANEEL, LINKS, versterkte uitvoering voor montage van een zijschap, Thermaline 85 met opstaande rand, H 700 mm, wandopstelling PNC 913262
- GELEIDERREK met 3 paar geleiders, voor tussenschap in (warm)kast van 340, 740 en 840 mm breedte, Thermaline 80, 85, 90 PNC 913279
- VERDEEL PANEEL Thermaline 85, H 700 mm PNC 913670
- VLAK ZIJPANEEL, RECHTS of LINKS, Thermaline 85, H 700 mm, voor opstelling met de zijkant tegen een muur of tegen een andere unit PNC 913686